

Завод по Производству Минеральных Удобрений, ОПЗ, Одесса

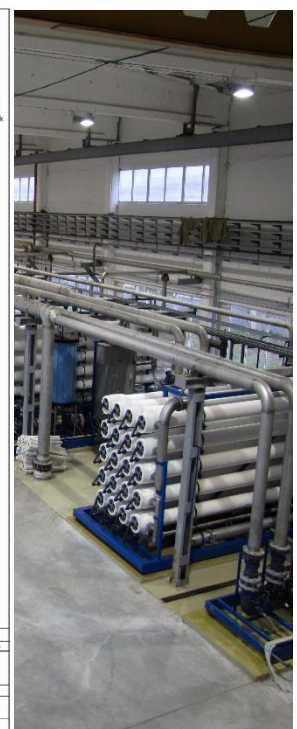
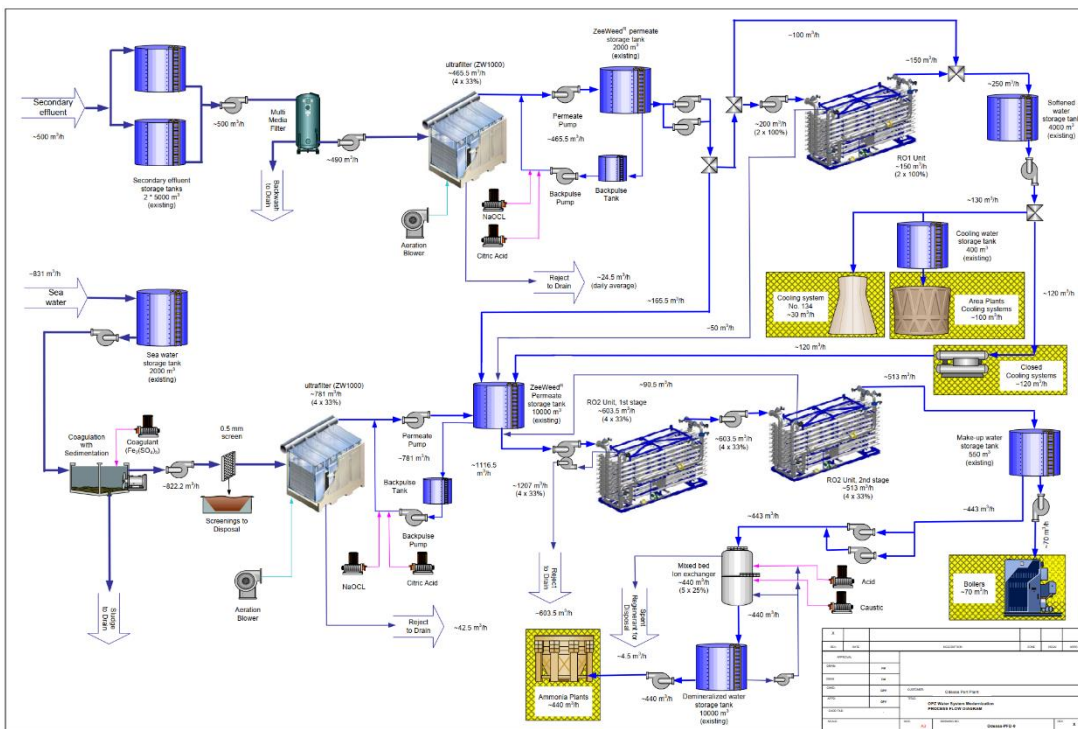
Производительность: 12 000 м³/сутки

Источник: Хозяйственно-бытовые сточные воды, Морская Вода

Технология: Водоподготовка, Умягчение и Деминерализация для Котлов Высокого Давления

Процесс: Ультрафильтрация, Двухступенчатый Обратный Осмос, Электродеионизация (ЭДИ)

Год реализации: 2007-2010



Завод по Производству Сои, Балтийское Морке

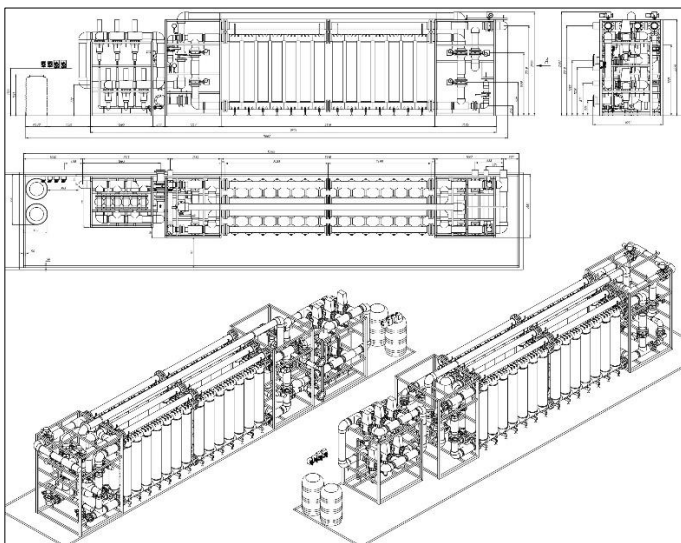
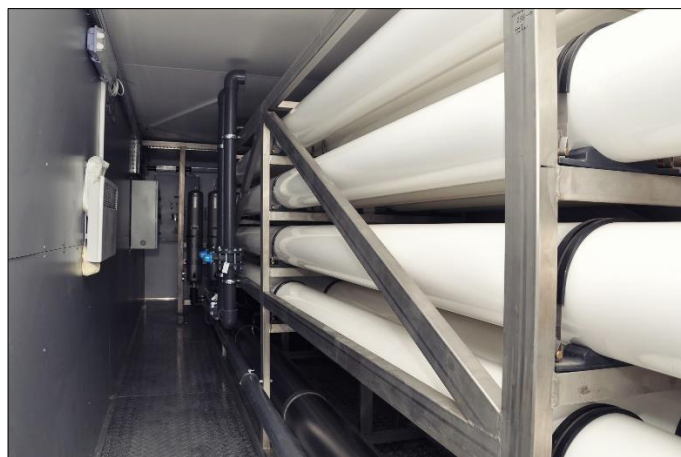
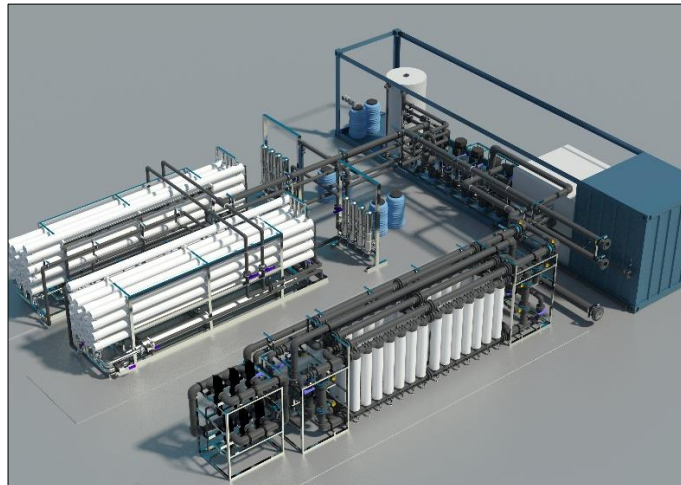
Производительность: 3 400 м³/сутки

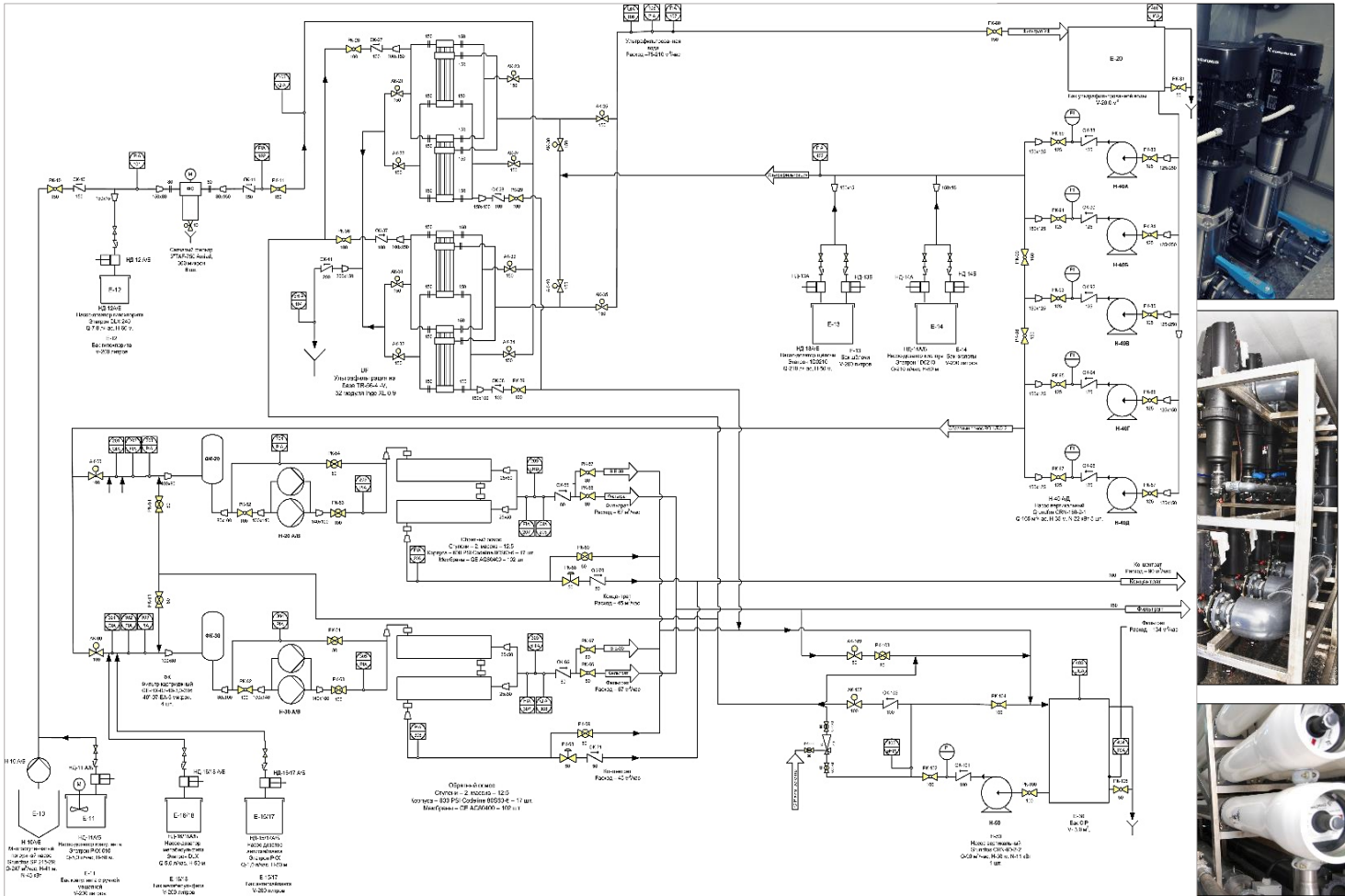
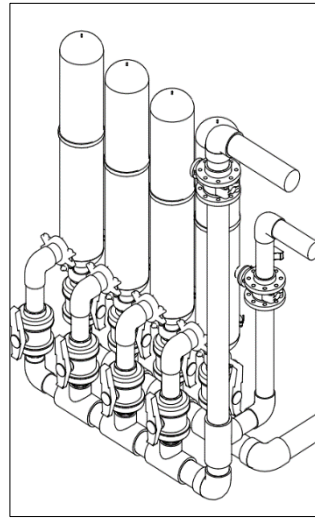
Источник: Морская Вода

Технология: Опреснение морской воды для питьевого водоснабжения

Процесс: Ультрафильтрация, Обратный Осмос

Год реализации: 2012-2013





Профилакторий, Чёрное Море

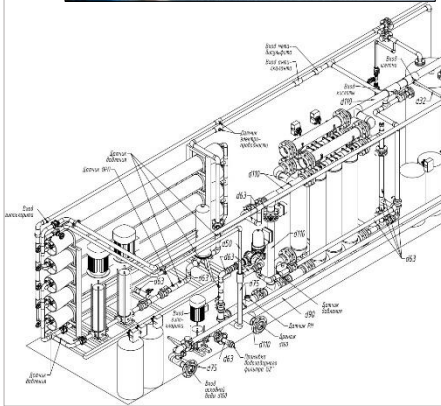
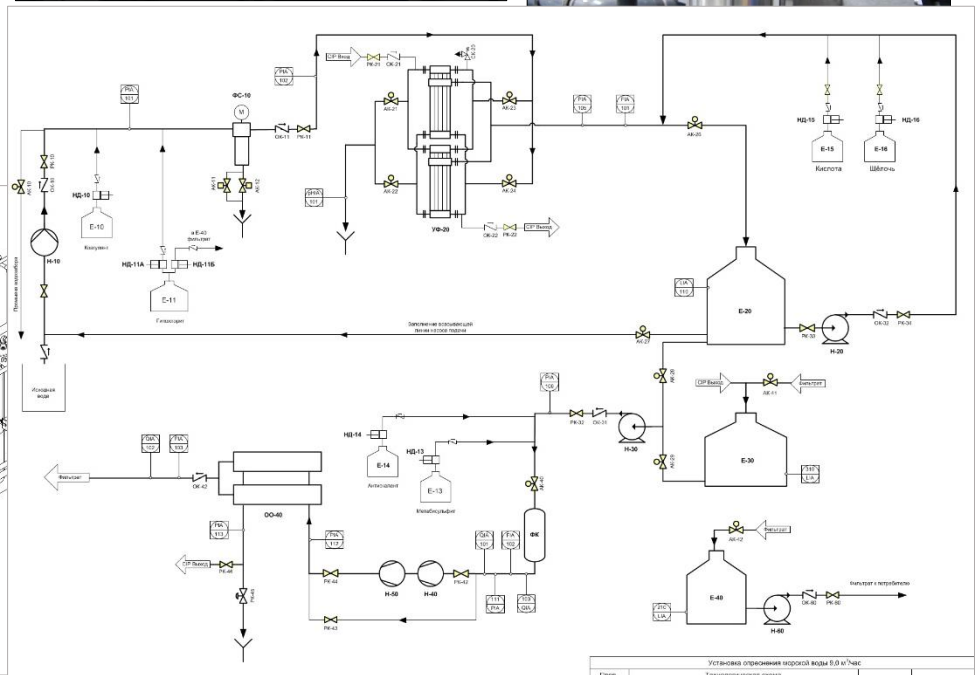
Производительность: 250 м³/сутки

Источник: Морская Вода

Технология: Опреснение морской воды для хозяйственно-питьевого водоснабжения

Процесс: Ультрафильтрация, Обратный Осмос

Год реализации: 2014



Завод Фрегат, Николаевская область

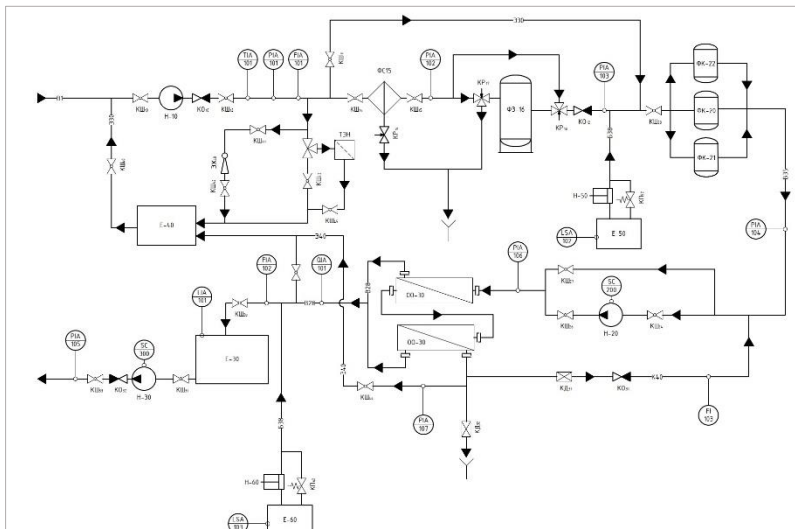
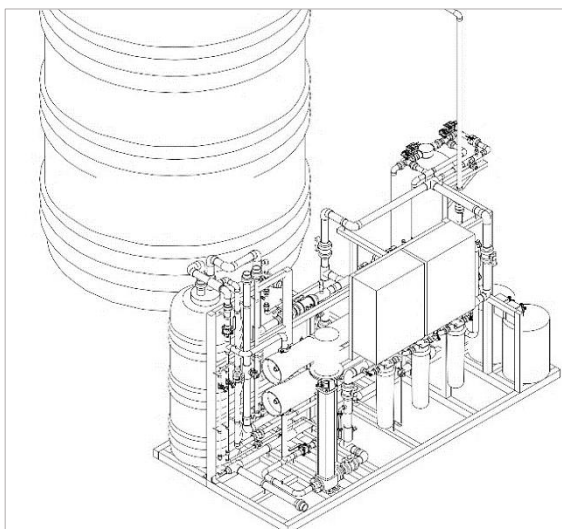
Производительность: 60 м³/сутки

Источник: Скважина, Городской Водопровод

Технология: Умягчение и Деминерализация для процессов Парообразования

Процесс: Механическая фильтрация, Активированный уголь, Обратный Осмос

Год реализации: 2019



Производство питьевой воды, г. Смолино, Кировоградской области

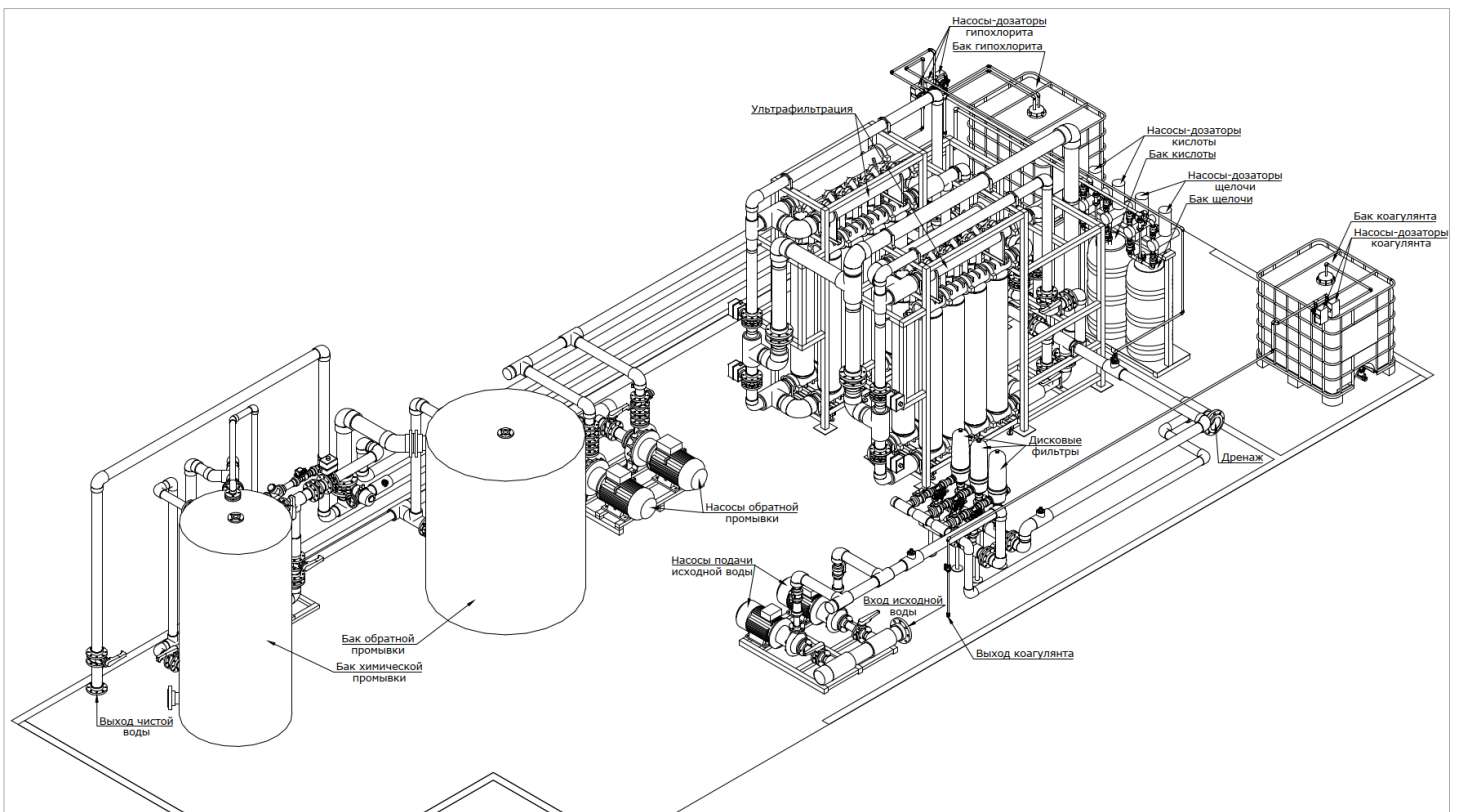
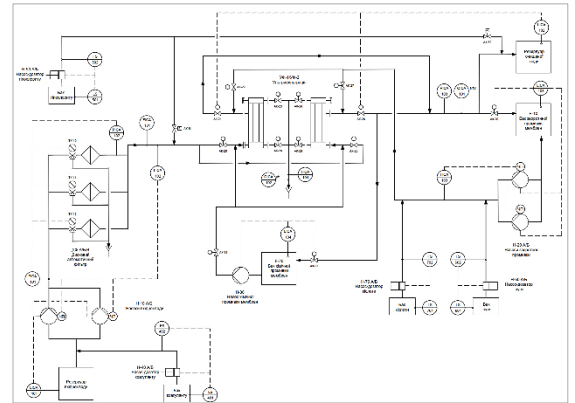
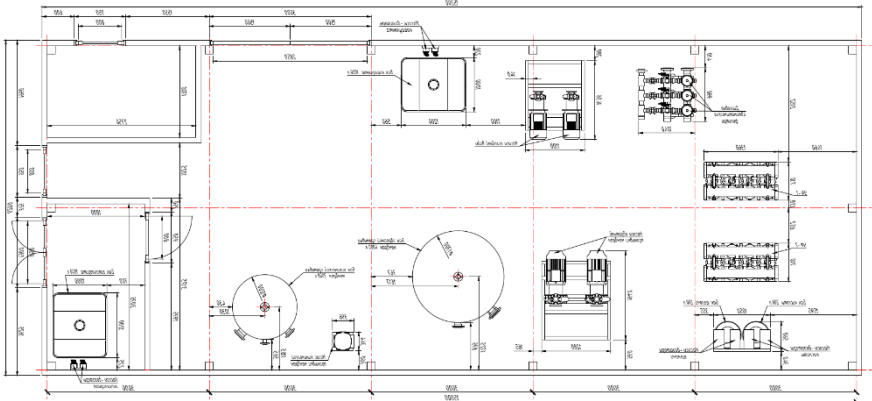
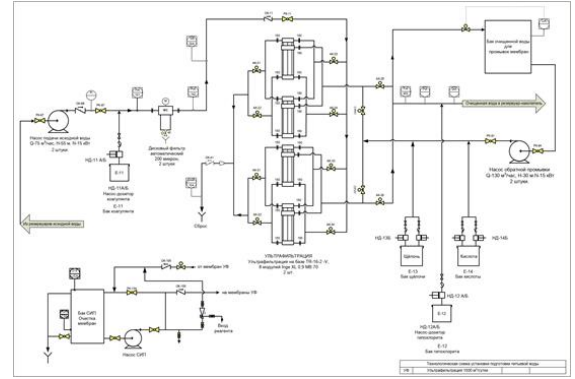
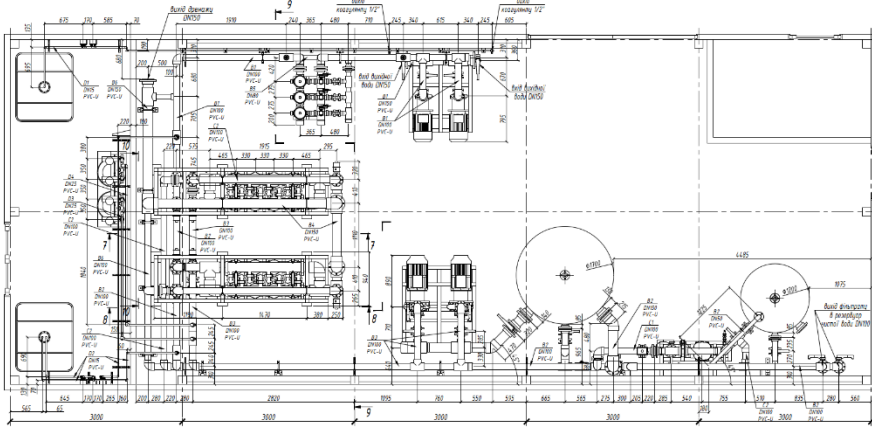
Производительность: 1500 м³/сутки

Источник: Речная вода

Технология: Механическая фильтрация, Мембранная очистка

Процесс: Дисковые фильтры, Ультрафильтрация

Год реализации: 2019



Свалка бытовых отходов, г. Дергачи, Харьковская область

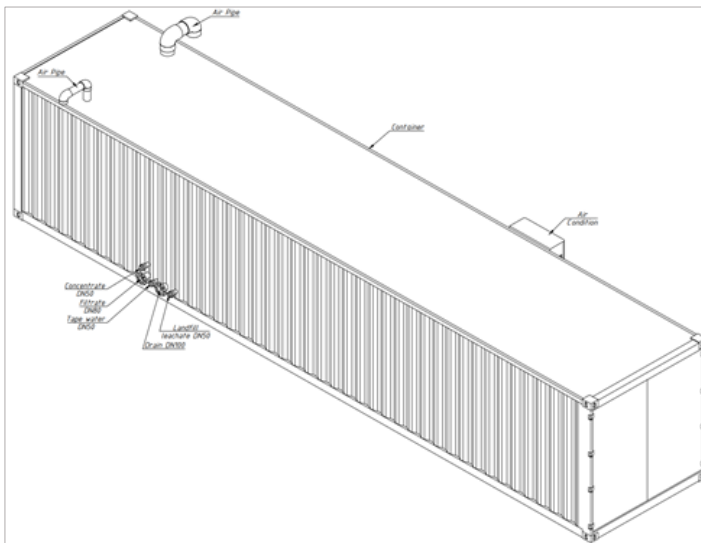
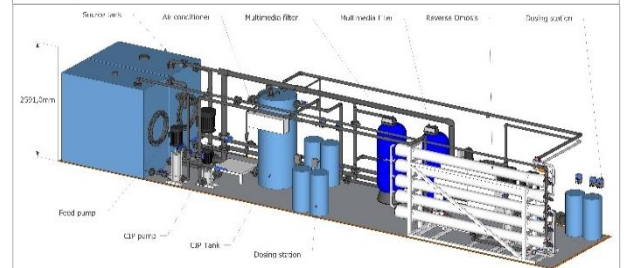
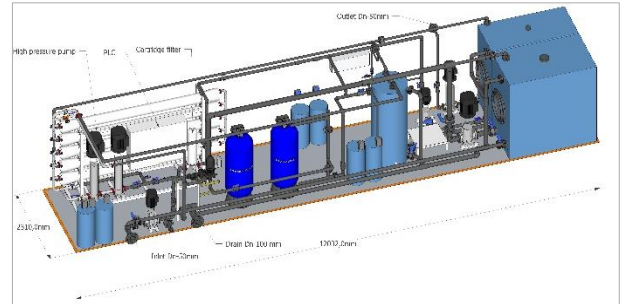
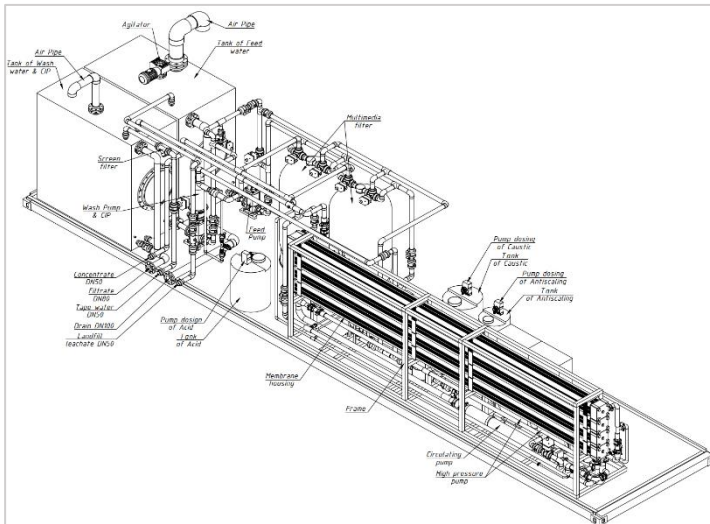
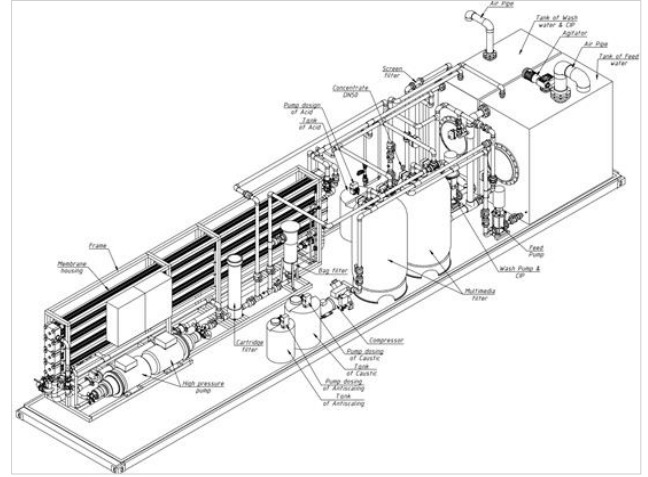
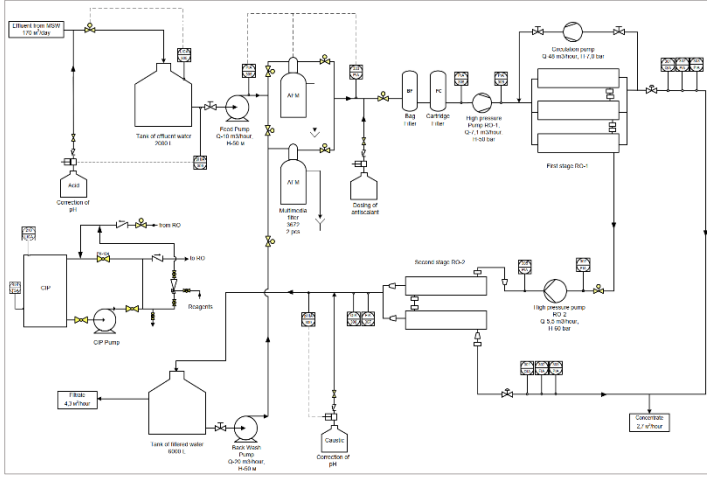
Производительность: 170 м³/сутки

Источник: Сточная вода свалки

Технология: Механическая фильтрация, Обратный Осмос

Процесс: Мультимедийный фильтр, Двухступенчатый обратный Осмос

Год реализации: 2021



Подготовка питьевой воды, Ялта

Производительность: 2400 м³/сутки

Источник: Морская Вода

Технология: Мембранная фильтрация, Опреснение

Процесс: Ультрафильтрация, Обратный Осмос

Год реализации: 2020

